

Komunikacja z urządzeniami zewnętrznymi

- *Porty*
- *Łącza równoległe*
- *Łącza szeregowe*

Wymiana informacji - procesor, pamięć oraz urządzenia wejścia-wyjścia

- Większość mikrokontrolerów (Intel, AVR, PIC) używa jednego *oktetu* (8 bitów) do przesłania lub odbioru danych w jednym cyklu rozkazowym,
- Dla operacji wejścia-wyjścia używa się podobnych mechanizmów przesyłania informacji jak dla pamięci (dla niektórych mikroprocesorów te same mnemoniki są używane do wymiany informacji zarówno z pamięcią jak i urządzeniami In-Out),
- W mikroprocesorach *Intel*, *AVR*, dla podkreślenia różnicy pomiędzy wymianą danych pomiędzy pamięcią a urządzeniami In-Out, używa się innych mnemoników (*in*, *out*, *input*, *output* - dla urządzeń In-Out oraz *ld*, *ldi*, *mov* - dla pamięci).

Wymiana informacji - procesor, pamięć oraz urządzenia wejścia-wyjścia cd.

- Niektóre procesory (np. Z80) rozróżniają pomiędzy żądaniem dostępu do pamięci *Memory Request* a urządzeń wejścia - wyjścia *Input-Output Request* - osobne wyjścia (piny) procesora - uwzględniane przy budowie dekodera adresów.
- Rozróżnienie pomiędzy pamięcią a urządzeniami wejścia wyjścia są podstawą do wyodrębnienia *portu wejścia-wyjścia* lub *portu maszynowego* (ang. machine port)

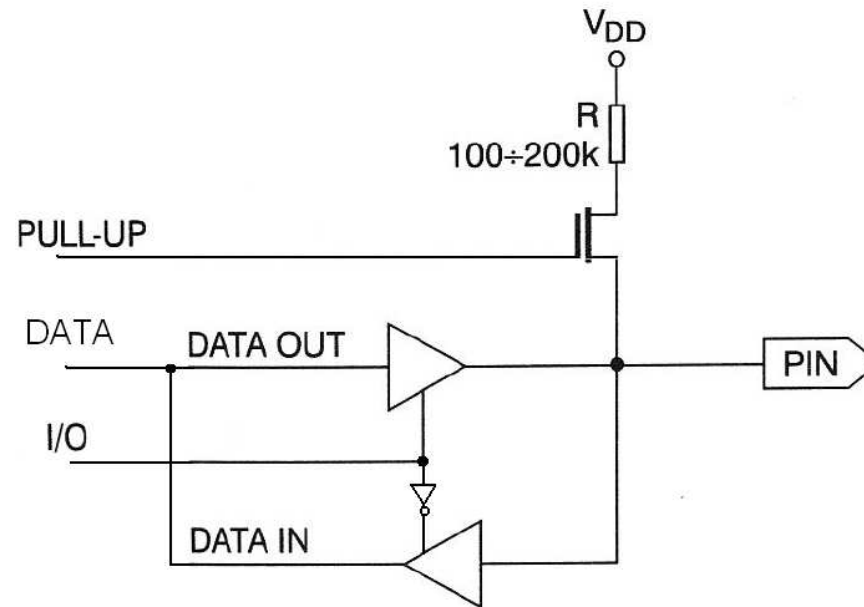
Porty

- Ogólnie, *port* jest interfejsem pomiędzy komputerem a innym komputerem lub urządzeniami peryferyjnymi,
- *porty sprzętowe* - jest fragmentem sprzętu umożliwiającego podłączenie urządzeń zewnętrznych i wymianę informacji pomiędzy nimi a kontrolerem,
- *porty programowe* (ang. software port) - jest wirtualnym (logicznym) połączeniem, które może być używane przez programistów do bezpośredniej wymiany danych (z pominięciem plików wymiany lub innych struktur przechowujących tymczasowo dane) np. porty TCP, UDP i inne.

Wejście i wyjście bezpośrednie

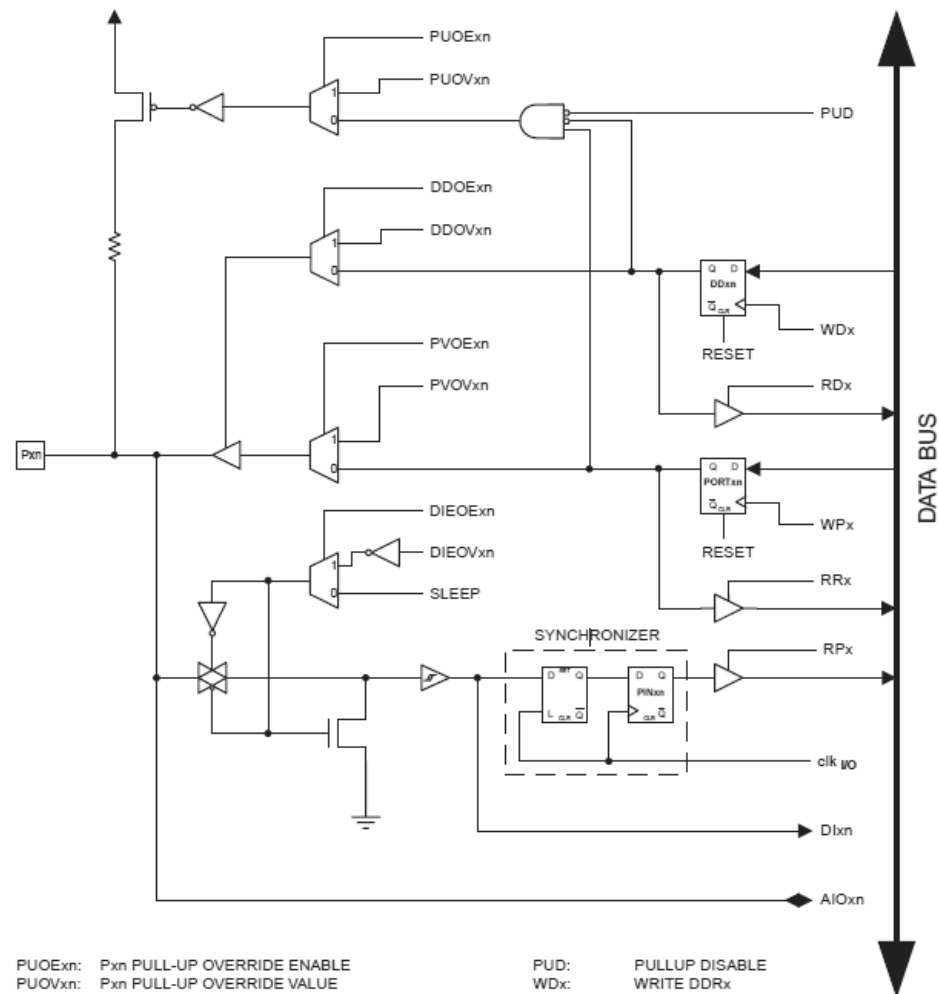
- Transmisja danych poprzez linie portów wejścia-wyjścia – sygnały cyfrowe zgodne ze standardem CMOS/TTL,
- Porty wejścia-wyjścia – organizacja bajtowa z możliwością ustawienia odczytu/zapisu pojedynczych linii (adresowanie bitowe),
- Po resecie – poziom wszystkich linii portów ustawiany jest jako wysoki 1,
- Linie portów mogą pełnić funkcje alternatywne,

Port wejścia-wyjścia - wybór trybu pracy



- Zmiana funkcji z wyjścia na wejście:
 - zablokowanie lub odblokowanie bufora (sygnał I/O),
 - możliwość uaktywnienia obwodu podciągającego (sygnał PULL-UP),
- Możliwe stany wyjścia:
 - stan niski,
 - stan wysoki,
 - stan wysokiej impedancji.

Alternatywne funkcje portu - AVR



PUE _{xn} :	P _{xn} PULL-UP OVERRIDE ENABLE	PUD:	PULLUP DISABLE
PUOV _{xn} :	P _{xn} PULL-UP OVERRIDE VALUE	WD _x :	WRITE DDR _x
DDOE _{xn} :	P _{xn} DATA DIRECTION OVERRIDE ENABLE	RD _x :	READ DDR _x
DDOV _{xn} :	P _{xn} DATA DIRECTION OVERRIDE VALUE	RR _x :	READ PORT _x REGISTER
PVOE _{xn} :	P _{xn} PORT VALUE OVERRIDE ENABLE	WP _x :	WRITE PORT _x
PVOV _{xn} :	P _{xn} PORT VALUE OVERRIDE VALUE	RP _x :	READ PORT _x PIN
DIEOE _{xn} :	P _{xn} DIGITAL INPUT-ENABLE OVERRIDE ENABLE	clk _{IO} :	I/O CLOCK
DIEOV _{xn} :	P _{xn} DIGITAL INPUT-ENABLE OVERRIDE VALUE	Dl _{xn} :	DIGITAL INPUT PIN n ON PORT _x
SLEEP:	SLEEP CONTROL	AIO _{xn} :	ANALOG INPUT/OUTPUT PIN n ON PORT _x

Konfiguracja programowa portu

- Asembler - należy ustawić odpowiednie bity rejestrów konfiguracyjnych (rejestry DDRA, DDRB, DDRC, DDRD),
- Bascom-AVR polecenie

Config Port = { dostępne opcje *input*, *output* }.

Możliwość ustawienia poszczególnych bitów np. *PORTD.2* - ustawiamy bit 2 portu D.

```
$crystal = 18432000
$baud = 115200
$regfile = "m16def.dat"
```

```
Config PIND.2 = Input
Config PORTD.5 = Output
```

```
Dim Tmp As Bit
```

```
Petla:
Tmp = PIND.2
PORTD.5 = Tmp
Goto Petla
```

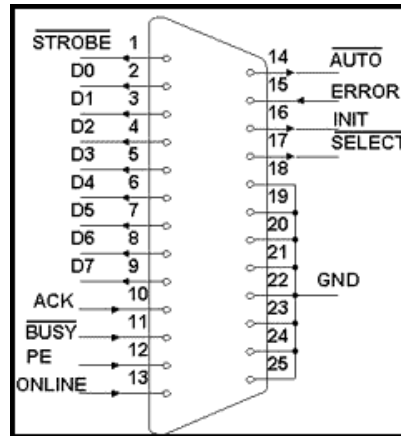

Rodzaje komunikacji

- Ze względu na sposób przesyłania danych:
 - komunikacja szeregową (bit po bicie)
 - komunikacja równoległa (kilka bitów, zwykle krotność bajtu, przysyłanych jest jednocześnie)
- Ze względu na rodzaj synchronizacji:
 - transmisja synchroniczna,
 - transmisja asynchroniczna,

Komunikacja równoległa

1. *Wyjście/wyjście bezpośrednie* - zazwyczaj port może pełnić wiele różnych funkcji. Wyboru funkcji jaki ma pełnić port dokonuje się programowo.
2. *Port równoległy* (ang. Parallel Port) - port, w którym dane są przesyłane jednocześnie kilkoma przewodami, z których każdy przenosi jeden bit informacji.

Port LPT



- Interfejs IEEE 1284 - nazwa 25-pinowego złącza w komputerach osobistych w standardzie TTL.
- IEEE 1284 jest portem równoległym wykorzystywanym w głównej mierze do podłączenia urządzeń peryferyjnych: drukarki, skanery, plotery.
- Został opracowany w 1984 r.
- Port obsługuje układ 8255, składający się z *rejestr danych* 00H, *rejestr wejściowy (Status)* 01H, *rejestr sterujący (Control)* 02H

Komunikacja szeregową

- *Transmisja szeregową* - dane są przesyłane jednym przewodem (albo jedną parą), i poszczególne bity informacji są przesyłane kolejno.
- Zwykle pod tą nazwą rozumie się transmisję opracowaną do komunikacji komputera z modemem zewnętrznym (standard RS-232).
- Transmisja szeregową może być *synchroniczna* albo *asynchroniczna*

Rodzaje interfejsów szeregowych

- *RS-232* – standardowy interfejs szeregowy, standard został zaprojektowany do komunikacji z modemem. W standardzie tym musi nastąpić konwersja poziomów napięć.
- *I²C* – Interfejs *Inter-Integrated Circuit* oznacza "pośredniczący pomiędzy układami scalonymi". Standard *I²C* określa dwie najniższe warstwy modelu odniesienia OSI: warstwę fizyczną i warstwę łącza danych.
- *SPI* – interfejs o możliwościach i właściwościach podobnych do I2C, o większej szybkości transmisji danych sięgającej kilka MB/s. Interfejs ten jest wbudowywany w wiele mikrokontrolerów.
- *D²BUS* – Interfejs Digital Data Bus opracowany przez firmę Philips, stworzony z myślą o łączeniu niewielkiej liczby urządzeń na małym obszarze, umożliwiający transmisję danych z szybkością $100 \frac{kbit}{s}$ pomiędzy urządzeniami oddalonymi od siebie o 150m. Pozwala zaadresować 4096 jednostek.
- *CAN* - Controller Area Network (CAN) jest szeregową magistralą

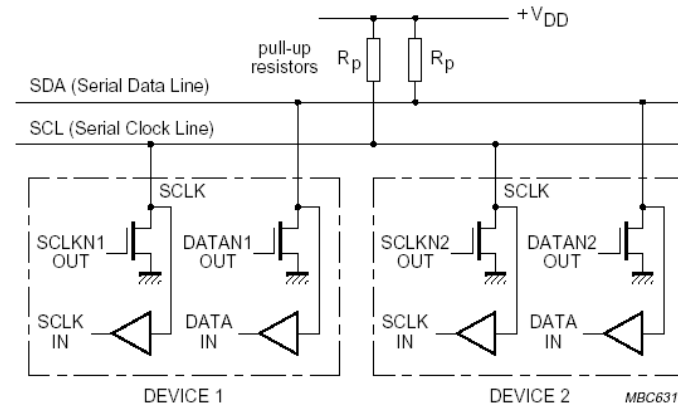
komunikacyjną powstałą w latach 80-tych w *Bosch GmbH* z myślą o zastosowaniach w przemyśle samochodowym (ABS, sterowanie silnika).

- *IEEE 1394* - FireWire to standard łącza szeregowego umożliwiającego synchroniczną komunikację. Opracowany w roku 1995 (przez firmę Apple Inc.) dla komputerów osobistych i cyfrowych urządzeń optycznych.
- *USB* (ang. Universal Serial Bus) – Zaawansowany interfejs szeregowy, opracowany głównie z myślą o wykorzystaniu w komputerach klasy PC, realizujący koncepcję *plug and play* w odniesieniu do urządzeń zewnętrznych. Może obsługiwać do 127 urządzeń peryferyjnych, stosując dużą szybkość transmisji danych - $1,5 \frac{Mbit}{s}$ w przypadku obniżonej prędkości i $12 \frac{Mbit}{s}$ przy prędkości pełnej.

Interfejs I^2C

- Standard został opracowany na początku lat 80. (określany obecnie jako tryb standardowy pracy) i cechowały go: prędkość transmisji 100 kbps 7-bitowa przestrzeń adresowa
- W 1992 roku została opracowana wersja 1.0: dodanie trybu pracy z prędkością transmisji 400 kbps (Fast Mode) rozszerzenie standardu o możliwość adresowania 10-bitowego
- W 1998 roku opracowana została wersja 2.0: dodanie trybu High Speed Mode, pozwalającego na prędkość transmisji 3,4 Mbps
Zwiększenie zakresu tolerancji napięcia w stanie wysokim: 2,3 – 5,5 V
- Standard I^2C określa dwie najniższe warstwy modelu odniesienia OSI: warstwę fizyczną i warstwę łącza danych.

Interfejs I^2C - warstwa fizyczna



- I^2C do transmisji wykorzystuje dwie dwukierunkowe linie:
 - *SDA* - linia danych (ang. Serial Data Line)
 - *SCL* - linia zegara (ang. Serial Clock Line).

Obydwie linie są na stałe podciągnięte do źródła zasilania poprzez rezystory podciągające (pull-up).

- I^2C używa logiki dodatniej, a więc stan niski na magistrali odpowiada "0" logicznemu, natomiast stan wysoki "1" logicznej.
- Wszystkie nadajniki są typu otwarty kolektor.

- Podstawowa wersja I^2C zakłada istnienie tylko jednego urządzenia, które może inicjować transmisję (master),
- *Mechanizmu detekcji kolizji*, możliwa jest praca w trybie multi-master. Ponieważ dane nadawane są w kolejności od najstarszego bitu do najmłodszego, w przypadku jednoczesnego nadawania, urządzenie nadające adres o wyższym numerze wycofa się pierwsze.
- *Arbitraż* ze stałym przydziałem priorytetów, określonym przez adres urządzenia typu slave. Urządzenia o niższych adresach mają wyższy priorytet.
- Zmiana na linii danych podczas transmisji może następować jedynie, gdy linia zegara znajduje się w stanie niskim (nie dotyczy bitu startu i bitu stopu).
- Bit startu występuje, gdy linia danych zmienia swój stan z "1" na "0".
- Po zakończeniu transmisji generowany jest bit stopu, czyli przejście linii danych w stan wysoki przy wysokim stanie linii zegara.
- Długość linii ograniczona jest jedynie jej maksymalną pojemnością, która wynosi 400 pF.

Interfejs I^2C - warstwa łącza danych

- I^2C jest magistralą zorientowaną bajtowo (bity grupowane po 8),
- Po przesłaniu 8 bitów przesyłany jest dodatkowy bit potwierdzenia odebrania danych ACK (lub NACK w przypadku braku potwierdzenia),
- Pierwszym bajtem jest zawsze nadawany przez urządzenie master adres urządzenia slave, który oprócz 7 bitów właściwego adresu zawiera bit kierunku transmisji (na najmłodszej pozycji),
- Wartość "0" tego bitu oznacza transmisję od mastera do slave'a (zapis), podczas gdy wartość "1" kierunek przeciwny (odczyt). Po pierwszym bajcie przesyłane zostają dane,
- Standard zakładał 7-bitową przestrzeń adresową, czyli możliwość zaadresowania do 128 urządzeń (w praktyce 112 urządzeń),
- Jednym z zarezerwowanych adresów jest tzw. General call (adres 0), który powoduje wysłanie danych do wszystkich urządzeń,
- Wersja 1.0 magistrali pozwala na adresowanie 10-bitowe.

Zadania na ćwiczenia

Wszystkie zadania należy wykonać w środowisku BASCOM-AVR

1. Napisz program, który ze sterownika AVR poprzez łącze szeregowe (po resecie) wysyłać będzie komunikat "Hello world". Parametry transmisji określa osoba prowadząca ćwiczenia.
2. Napisz program mierzący czas wykonania operacji dodawania "+" i mnożenia "*" na układzie AVR w przypadkach gdy operandy są typu:
 - Byte,
 - integer,
 - Double,

Wynik pomiaru, po łączu szeregowym, prześlij do komputera PC.